

Instrukcja ogólna postępowania w przypadku zdarzenia radiacyjnego

Źródłami promieniowania jonizującego mogą być urządzenia wytwarzające promieniowanie jonizujące (aparaty RTG, dyfraktometry rentgenowskie, akceleratory) lub źródła promieniotwórcze (źródła zawierające materiały promieniotwórcze w celu wykorzystania ich promieniotwórczości, wyróżniamy źródła otwarte i zamknięte) lub urządzenia zawierające źródła promieniotwórcze.

Pamiętaj!

Materiały promieniotwórcze są niebezpieczne ze względu na zawierane izotopy promieniotwórcze samorzutnie emitujące promieniowanie jonizujące.

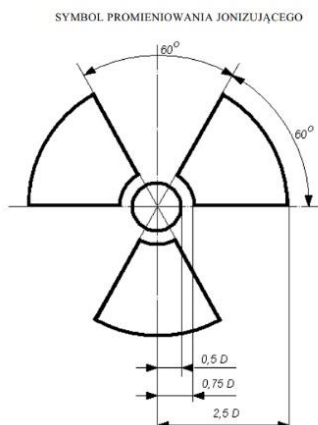
Promieniowanie emitowane przez źródła promieniowania jonizującego jest szkodliwe, co przy zbyt dużej ekspozycji na ten czynnik może prowadzić do upośledzenia czynności a nawet śmierci komórkowej.

W większej skali w wyniku narażenia może dojść do zaburzenia czynności organów i tkanek ciała, a w skrajnych warunkach narażenia również do wystąpienia choroby popromiennej i śmierci organizmu.

W związku z powyższym szczególnie ważne stają się trzy podstawowe zasady ochrony radiologicznej w przypadku znalezienia się w polu promieniowania jonizującego:

- **im krótszy czas przebywania w pobliżu źródła promieniowania tym mniejsza dawka,**
- **im dalej od źródła promieniowania tym bezpieczniej,**
- **osłona odpowiednia dla danego rodzaju promieniowania osłabia je.**

Zagrożenie radiacyjne może wystąpić w miejscu, gdzie prowadzona jest działalność ze źródłami promieniowania jonizującego. Miejsca tego typu są odpowiednio oznakowanymi pracowniami rentgenowskimi, akceleratorowymi, izotopowymi, magazynami źródeł promieniotwórczych lub składowiskami odpadów promieniotwórczych.



*Rysunek 1. Symbol promieniowania jonizującego
(źródło: Załącznik 3, Ustawa Prawo atomowe - Dz. U. 2021 poz. 1941).*

Powyższy symbol, tzw. „koniczynka”, to znak promieniowania jonizującego.

Symbol ten jest bardzo istotną **informacją-ostrzeżeniem**, ponieważ promieniowanie jonizujące nie działa na nasze zmysły. W związku z tym:

Nie widzimy go! Nie słyszymy! Nie czujemy!

Jego wykrycie jest możliwe dopiero po użyciu specjalistycznych urządzeń detekcyjnych.

Postępowanie w przypadku podejrzenia występowania zagrożenia na terenie jednostki

- Nie zbliżaj się do przedmiotów oznaczonych symbolem promieniowania jonizującego.
- Nie dotykaj, nie demontuj, nie otwieraj pojemników, w których mogą znajdować się materiały promieniotwórcze lub rozszczepialne (**z którymi możesz mieć styczność np. podczas katastrofy drogowej z udziałem pojazdu transportującego materiały promieniotwórcze lub rozszczepialne**), gdyż może to skutkować skażeniem ciała materiałem promieniotwórczym.
- Nie zbliżaj się do materiałów promieniotwórczych lub rozszczepialnych nieznanego pochodzenia (np. porzuconych), nie kupuj ich, nie przechowuj w kieszeniach, biurkach, teczkach itp.
- Pamiętaj też o trzech podstawowych zasadach ochrony radiologicznej:
 - **im krótszy czas przebywania w pobliżu źródła promieniowania tym mniejsza dawka,**
 - **im dalej od źródła promieniowania tym bezpieczniej,**
 - **odpowiednia do rodzaju promieniowania osłona osłabia je.**

- W przypadku znalezienia na terenie Uczelni przedmiotu nieznanego pochodzenia oznaczonego symbolem promieniowania jonizującego zabezpiecz teren poprzez jak najszybsze oddalenie się od źródła, powiadom osoby znajdujące się w otoczeniu, jeśli to możliwe i oznacz teren np. taśmą lub znakiem ostrzegawczym.
- Ponadto **powiadom:**

Kierownika jednostki organizacyjnej – Rektora Uczelni,

lub kierownika komórki jednostki organizacyjnej – Dziekana Wydziału lub Dyrektora Instytutu/Kierownika Katedry, na terenie której doszło do znalezienia przedmiotu.

Obowiązkiem kierownika jest powiadomienie o tym fakcie inspektora ochrony radiologicznej/specjalisty BHP lub ekipy awaryjnej oraz wszczęcie procedur postępowania awaryjnego.

W przypadku braku kontaktu z kierownikami jednostek powiadom:

Miejsko-Powiatowe Centrum Zarządzania Kryzysowego ul. Gen. Władysława Sikorskiego 82/94 34 378 51 01, 34 378 51 02

Wydział Zarządzania Kryzysowego, Bezpieczeństwa i Spraw Obywatelskich ul. Jana III Sobieskiego 9 34 322 91 00

i/lub

Centrum ds. Zdarzeń Radiacyjnych Państwowej Agencji Atomistyki

telefon: 22 194 30, 22 621 02 56

telefon kom.: 783 920 151

W czasie zagrożenia radiacyjnego o zasięgu wojewódzkim i krajowym

- Zachowaj spokój,
 - nie każdy wypadek związany z wydostaniem się substancji promieniotwórczych jest dla ciebie niebezpieczny,
 - komunikat o wystąpieniu zagrożenia radiacyjnego (np. z powodu poważnych awarii reaktorów jądrowych w państwach ościennych) będzie podany do publicznej wiadomości.
- Nie ufaj plotkom! Nie wpadaj w panikę!
- Uważnie i stale słuchaj oficjalnych komunikatów m.in. radiowych i telewizyjnych, zawierających informacje o:
 - zdarzeniu i sytuacji radiacyjnej,
 - przewidywanym rozwoju sytuacji,
 - skutkach zdarzenia dla ludzi i środowiska,
 - sposobie postępowania, w tym możliwych do zastosowania środków i działaniach dla ochrony zdrowia (takich jak np. podanie preparatów jodu stabilnego).

Postępuj zgodnie z treścią podawanych komunikatów!

- W razie zalecenia pozostania w domu:
 - zamknij okna i drzwi,
 - wyłącz wentylację, klimatyzację, ogrzewanie nawiewowe itp.,
 - zamknij (uszczelnij) zasady piecowe i kominowe, zabezpiecz inne otwory w mieszkaniu (budynku),
 - ukryj zwierzęta, inwentarz nakarm przechowywaną w zamknięciu paszą,
 - przechowuj żywność w szczelnych pojemnikach lub lodówce, przed schowaniem niezabezpieczoną żywność dokładnie opłucz,
 - unikaj spożywania: żywności z twojego ogrodu, warzyw i owoców nieznanego pochodzenia, wody z niepewnych źródeł,
 - pozostań wewnątrz pomieszczeń do czasu odwołania zalecenia przez władze lokalne (służby ratownicze),
 - jeśli musisz wyjść na zewnątrz zakryj nos i usta mokrym ręcznikiem, chusteczką itp.,
 - gdy powracasz z zewnątrz do miejsca schronienia:
 - umyj całe ciało (łącznie z włosami), zmień buty i odzież,
 - schowaj rzeczy noszone na zewnątrz do plastikowej torby i szczelnie ją zamknij (dalsze postępowanie zalecą lokalne władze)
- W przypadku zdarzeń radiacyjnych o zasięgu wojewódzkim i krajowym śledź komunikaty podawane na bieżąco przez Państwową Agencję Atomistyki za pośrednictwem strony internetowej www.paa.gov.pl i oficjalnych kont Agencji w mediach społecznościowych, gdzie podawane są informacje o aktualnej sytuacji radiacyjnej w kraju.